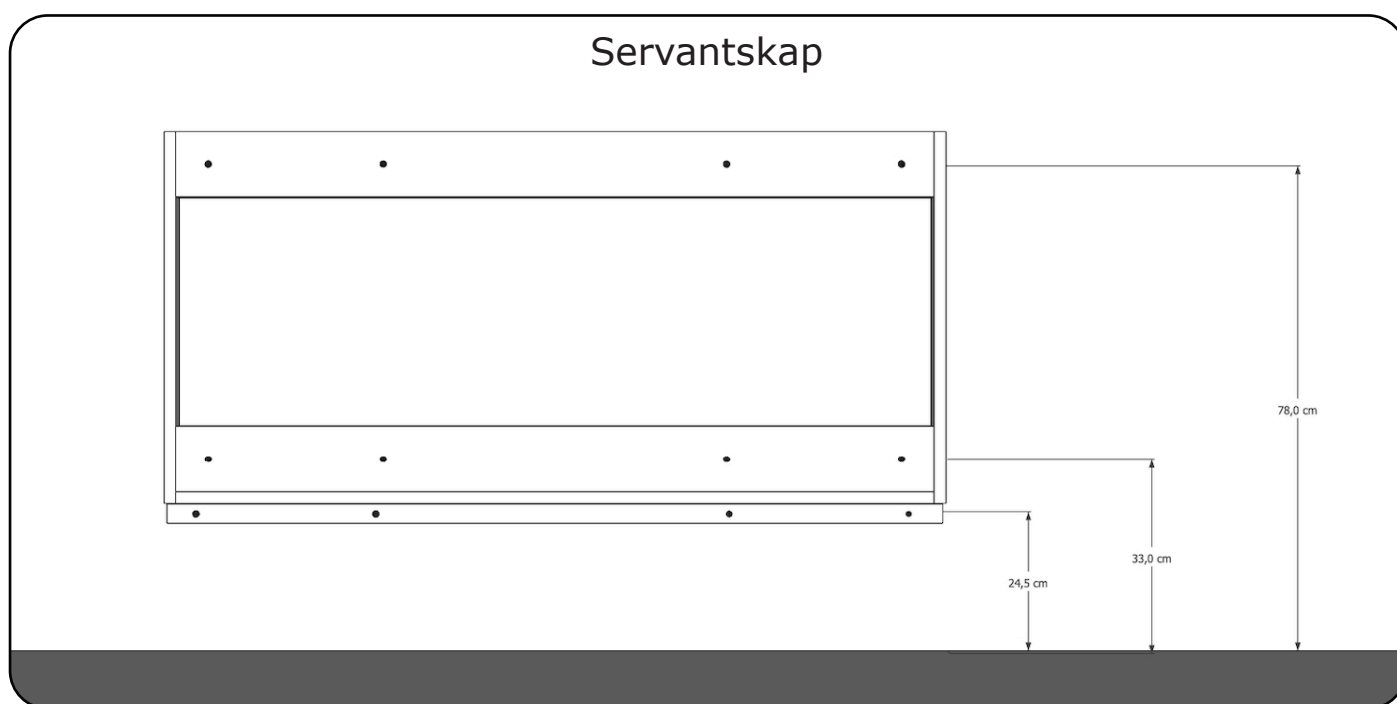
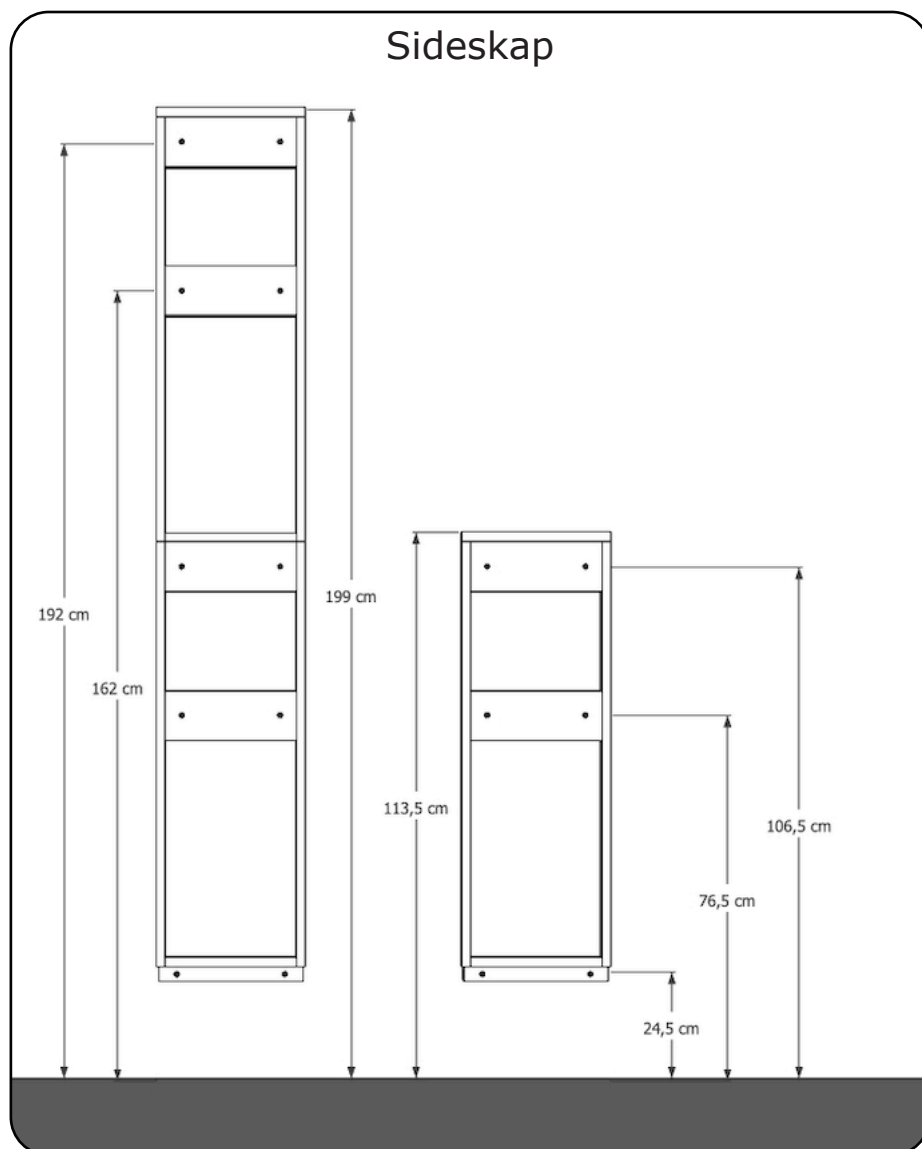
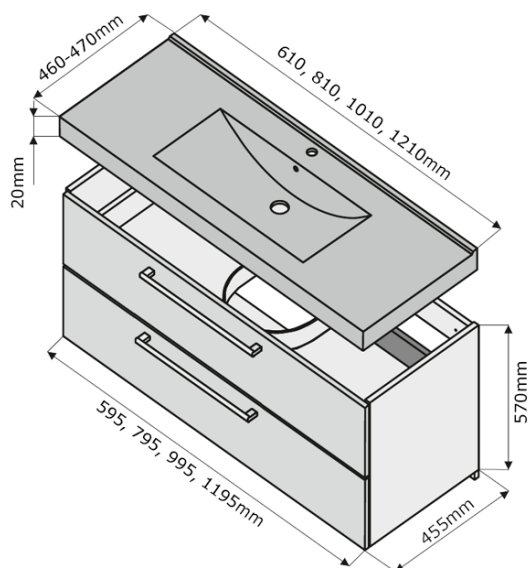


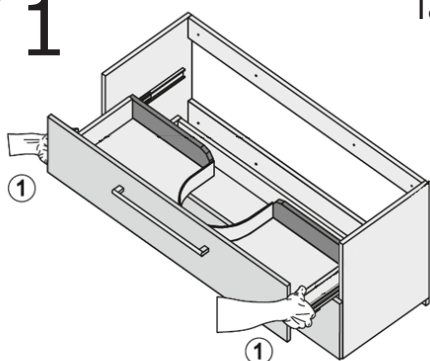
Målene er basert på at
topp av servant skal ende
85cm opp fra gulv.

Ønskes servanten
høyere/lavere,
må målene i skissen
justeres tilsvarende.

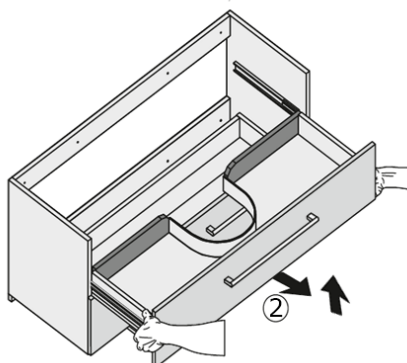




1

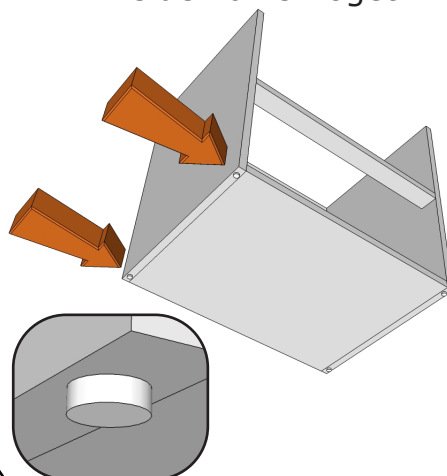


Ta ut skuffene (leveres uten frontene påmontert).
Se side 4, for beskrivelse



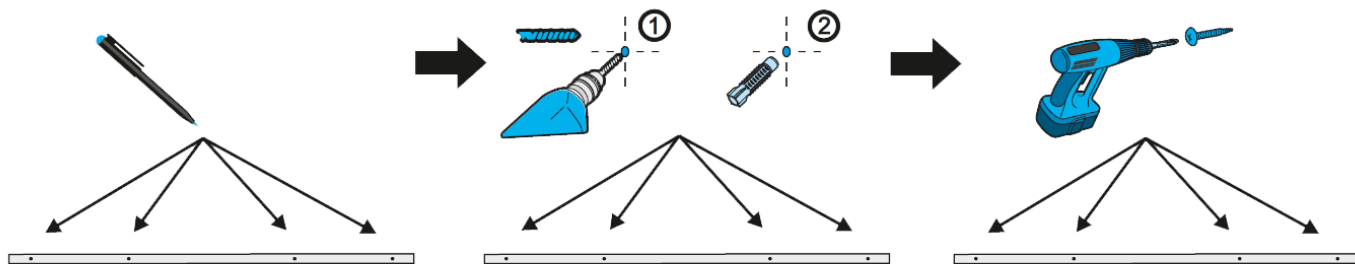
2

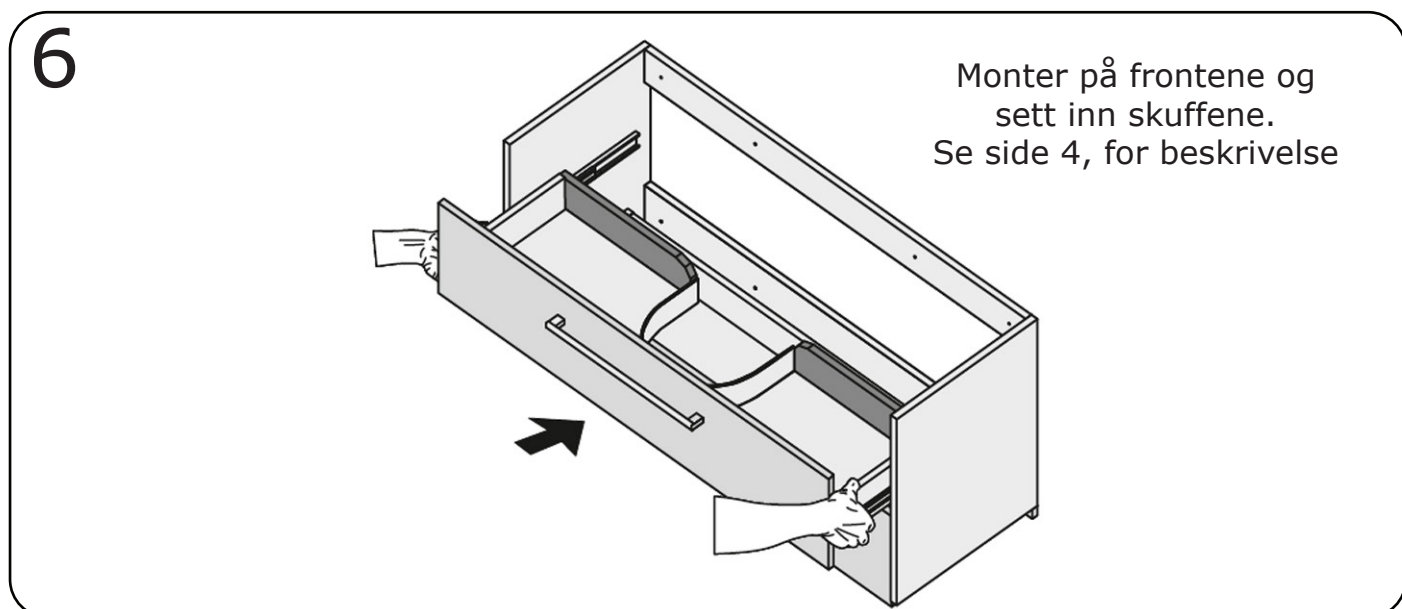
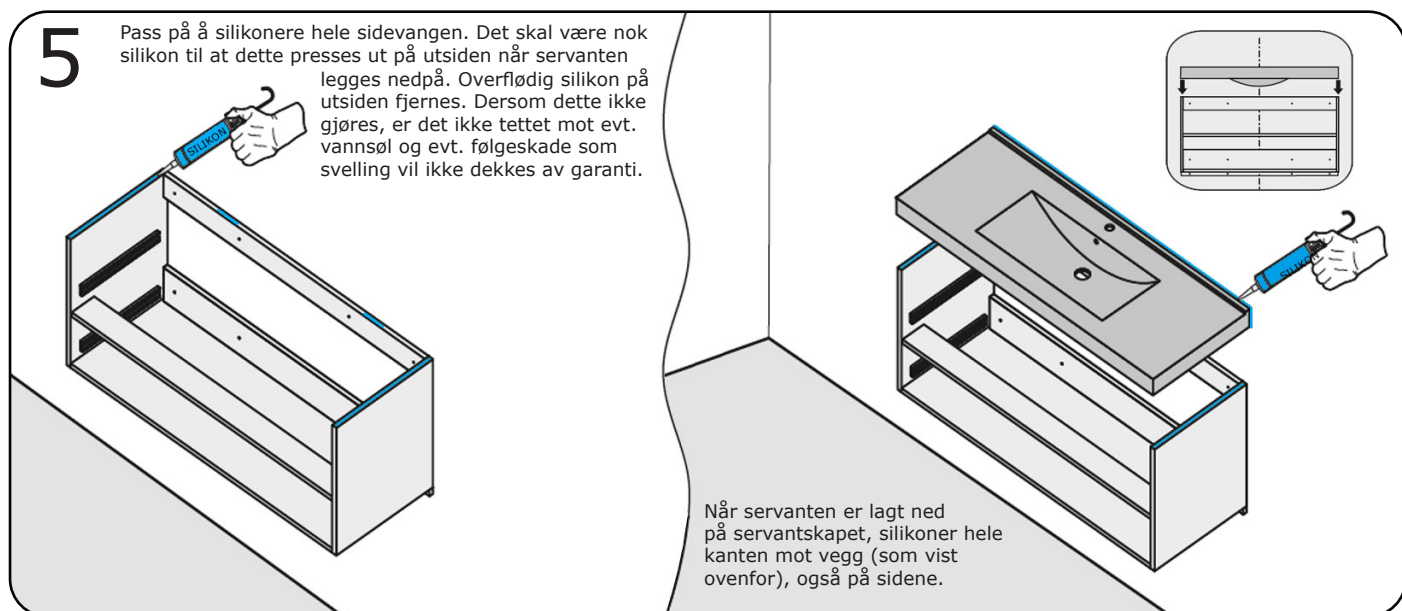
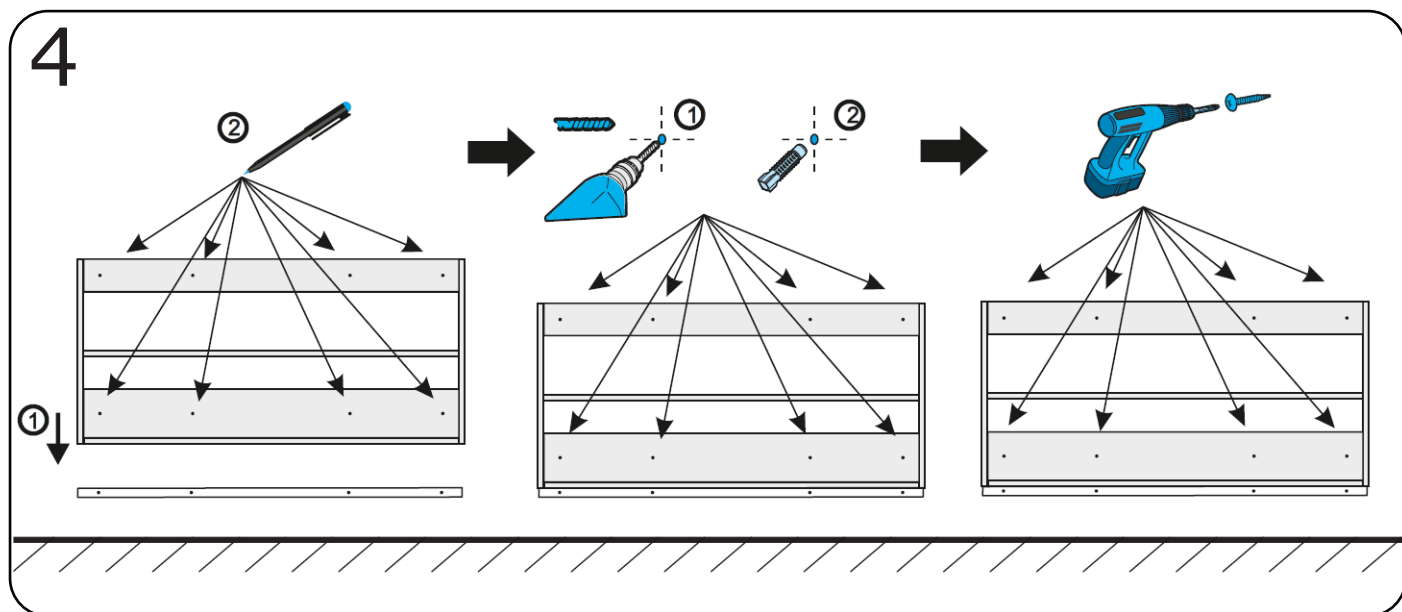
Fjern beskyttelsesknottene på undersiden av skroget.



3

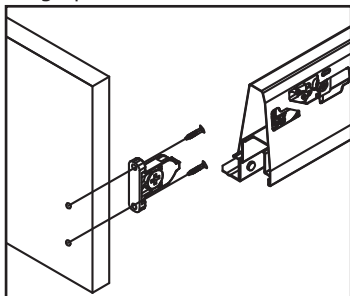
Avstand fra gulv til toppen av monteringslisten skal være **26cm** for at toppen av servant skal ende på **85cm**.
Ønskes servanten høyere/lavere, justeres høyden på monteringslisten tilsvarende.



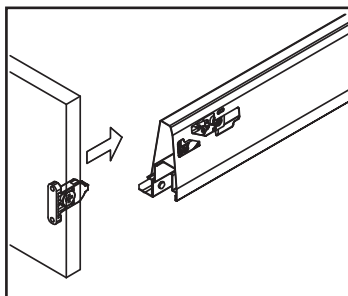


Montere feste på front

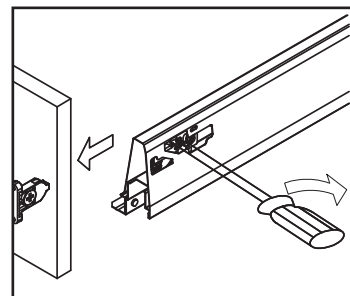
Disse står i skuffeskinnen og løsnes ved å følge punktet "Ta av skuffefront"



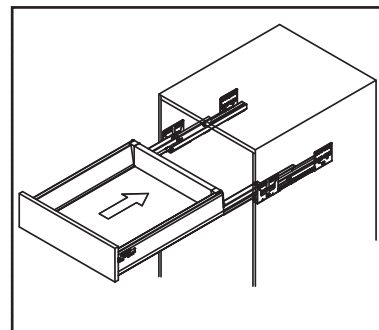
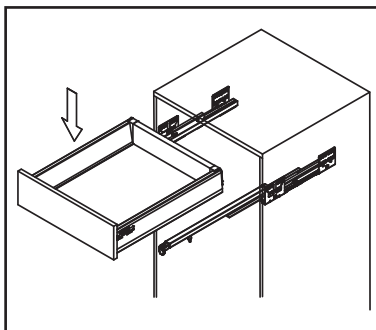
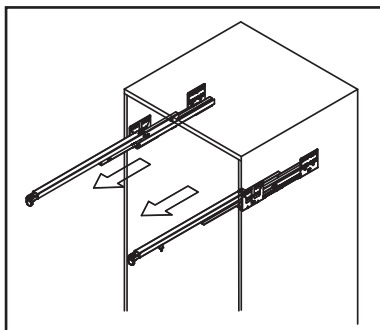
Sette på skuffefront



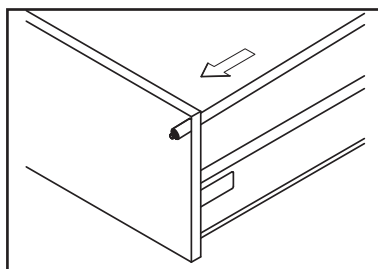
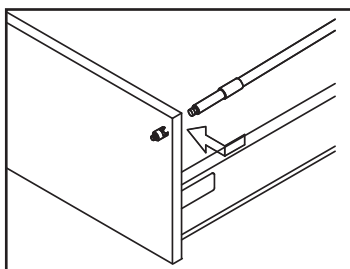
Ta av skuffefront



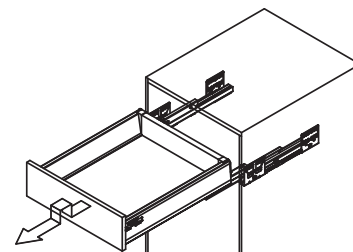
Sette inn skuff



Feste støttestag i skuff til skuffefront

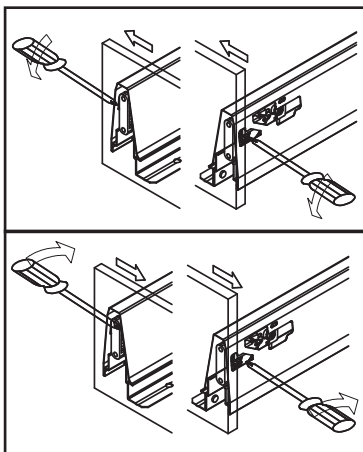


Ta ut skuff

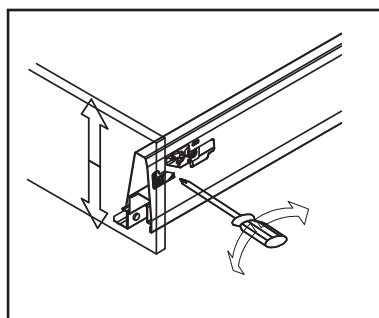


Trekk ut skuffen og løft den så opp i forkant (slik pilen indikerer)

Justere venstre/høyre



Justere opp/ned



Justere ut/inn

