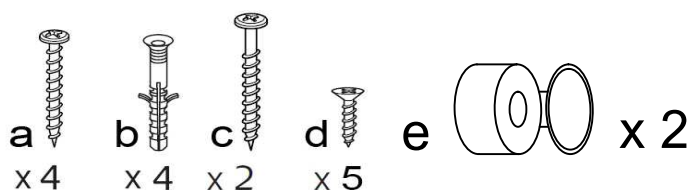


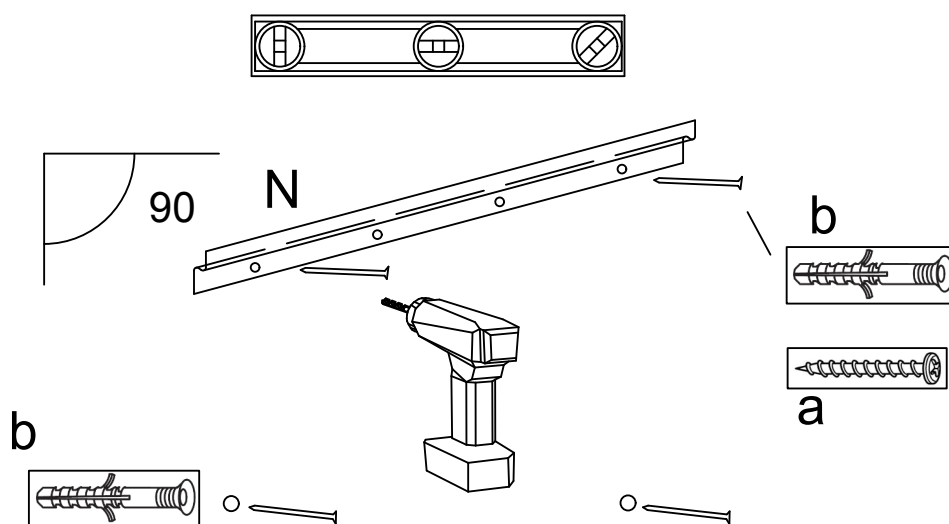
Vis forsiktighet ved utpakking og montering av speilskapet og vær spesielt forsikrig med speildørene, som er spesielt sårbare på hjørnene.

Alle speil med lys skal monteres av autorisert installatør. Ansvar for korrekt montering ligger hos kjøper. Optima Bad er ikke ansvarlig for skader som oppstår som følge av feil montering/installasjon.

## Deler

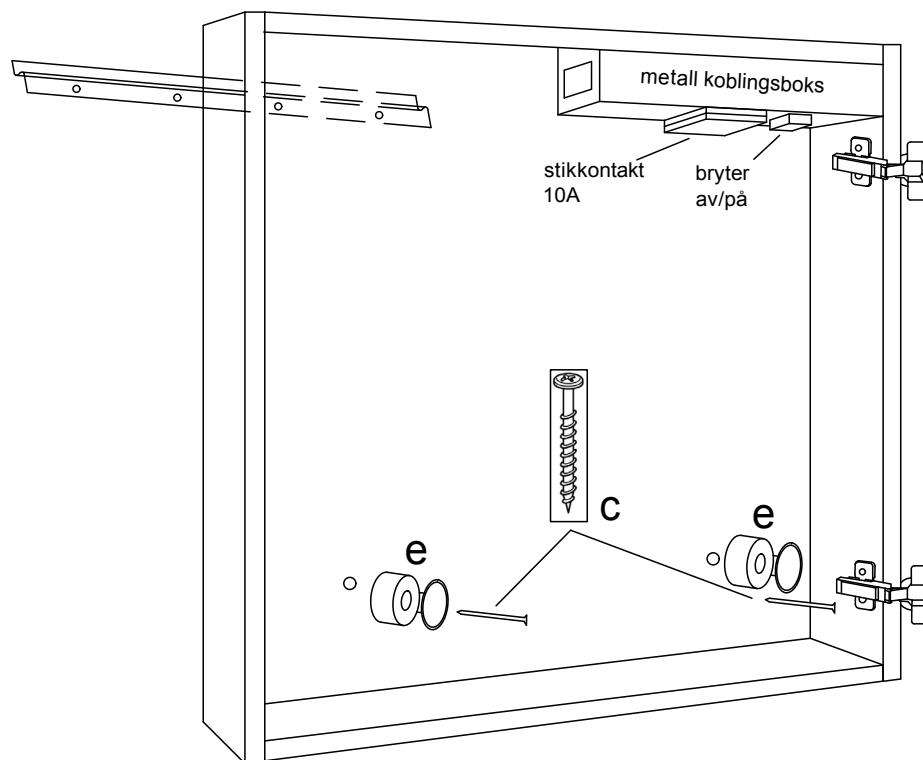


# 1



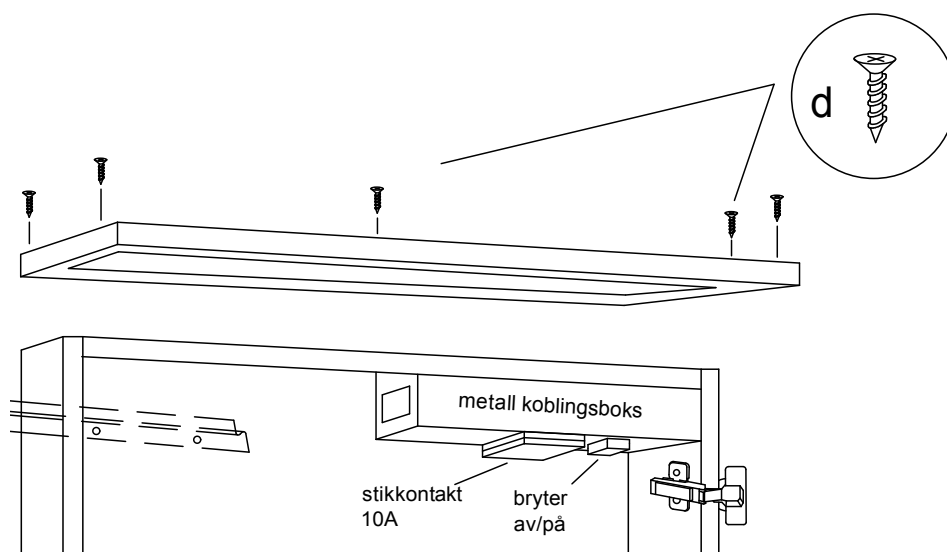
Fest monteringskinnen på veggen. Avstanden fra senter av de små hullene i monteringslisten til topp speilskap, er 3 cm. Har du veggplater og/eller spikerslag, dropper du pluggene (b).

2



Koble til strømtilførsel og heng speilskapet på monteringslisten. Fest så speilet til veggen med skruene (c) og tilhørende deksle (e).

3



Fest LED-lystoppen til speilskapet med skruene (d) og koble til ledningen fra LED-lystoppen i kontaktpunktet på toppen av speilskapet.