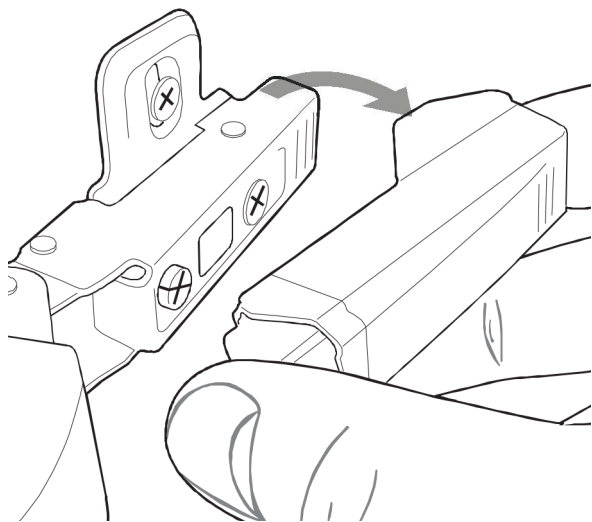


Vis forsiktighet ved utpakking og montering av speilskapet og vær spesielt forsikrig med speildørene, som er spesielt sårbare på hjørnene.

Husk å dobbeltsjekke at strømmen er frakoblet før speilskapet kobles til.

- 1** Når speilskapet er pakket opp, starter man med å ta av dørene. Utvis forsiktighet ved demontering og oppbevar speildørene på mykt underlag, for å unngå skader og/eller riper på glassene, mens du monterer speilskapet.



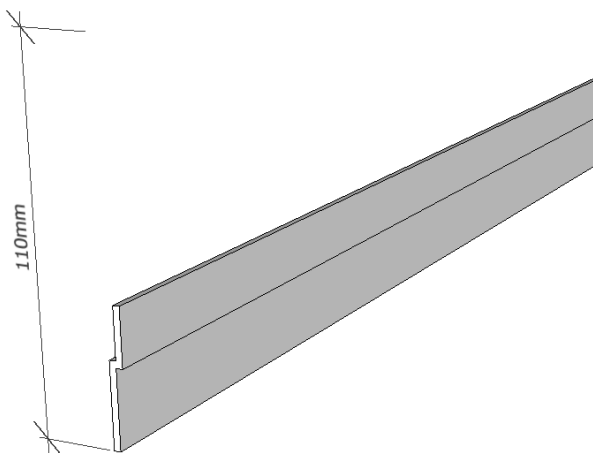
- 1.1** Ta av demperen (2 stk.) ved å trekke den litt mot deg, for så å vippe den ut fra baksiden.

Tekst

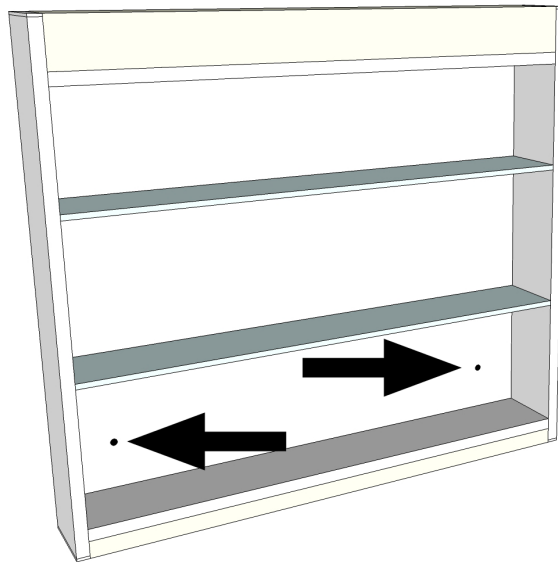


- 1.2** Løsne hengslen ved å klemme inn utløseren helt bakerst på hengslen.

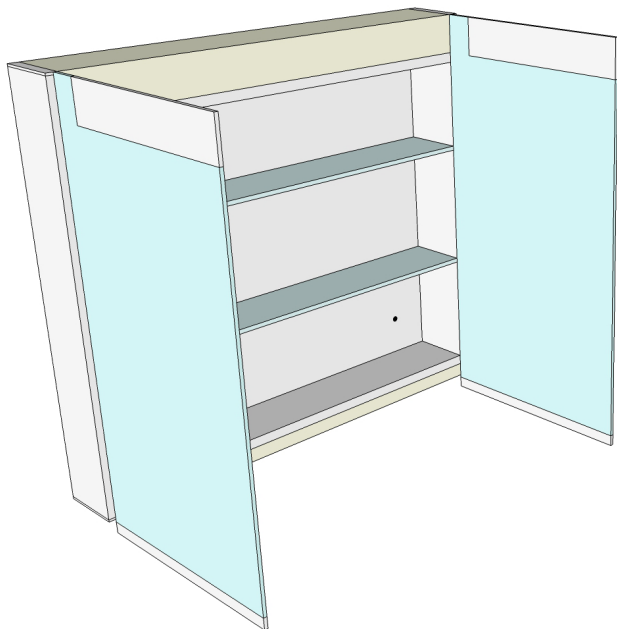
- 2** Fest monteringslisten i ønsket høyde. Bunn av monteringslist skal være **110mm** lavere enn der du ønsker at toppen av speilskapet skal være.



- 3** Heng speilskapet på monteringslisten og marker hullene til festeskruene (2 stk). Lag hull til festeskruene, koble til strøm og heng speilskapet på monteringslisten. Fest speilskapet ved å montere 2 stk. skruer i nedre del av speilskapet.



4 Monter speildørene, men vent med å sette på demperene.



5 Juster hengslene så dørene står i lodd og vater, før du monterer på demperne.

