

Kvalitet og design for dagliglivet

– armaturer for oppvaskbenk og servant

Innhold og montering

Innhold:

- 1 stk. Armatur
- 2 stk. KOMBI FLEX-slanger M10x43 cm med G10 innvendig gjenge og pakning
- 1 stk. Monteringssett
- 1 stk. Bunnventil – leveres kun sammen med servantbatteri

Løpemutterens pakning skal tettes mot en flat gjengeende.

Kaldt og varmt vann tilkoblingsgjenge G10, tilsvarende nøkkelbredde 19 mm.

Min./maks størrelse på hullet som blandebatteriet kan monteres i: 32–38 mm.
Maks tykkelse på benkeplate: 40 mm.

Maks testtrykk: 1600 kPa

Maks kontinuerlig arbeidstrykk: 50–1000 kPa

Anbefalt driftstrykk: 100–500 kPa

Max varmvattentemperatur: 80°C (60°C anbefalt temperatur)

Før montering:

- Forbered de nødvendige verktøyene.
- Steng vanntilførselen.
- Fjern den gamle armaturen.
- Dekk røret og ventilene, slik at det ikke kommer inn smuss.
- Pakk ut den nye armaturen. Ikke skad emballasjen.
- Få oversikt over innholdet.

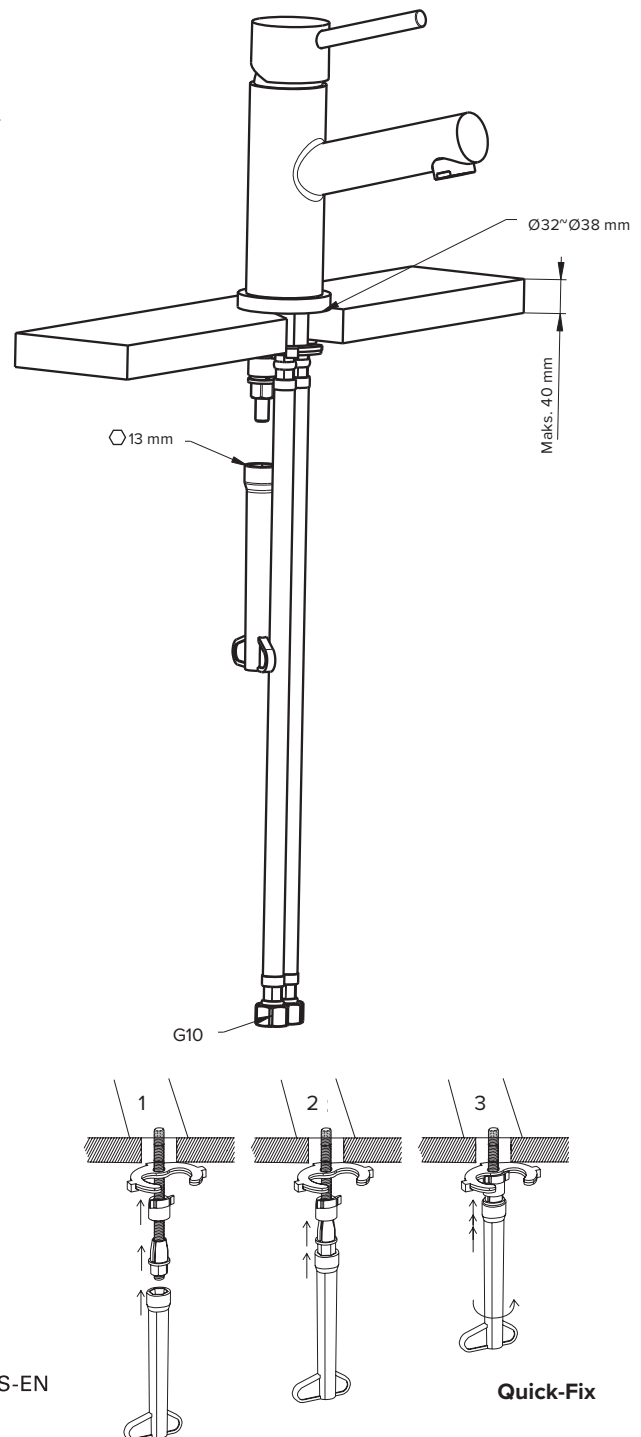
1. Kontroller at slangene er koblet til og strammet til i armaturen for hånd. Legg merke til hva som er kaldt og varmt vann.
2. Før slangene ned gjennom armaturhullet.
3. Kontroller at bordrosetten og pakningen sitter riktig mot servanten eller benkeplaten.
4. Kontroller at pakningen er på plass i mutrene i tilkoblingsslangene. Skru fast mutteren på avstengingsventilen for hånd.
5. Skru armaturen godt fast i benkeplaten/servanten.
6. Skru mutteren godt fast på ventilen. Bruk to skiftenøkler – en til å holde mot ventilen og en til å stramme til mutteren. Påse at slangen ikke vrir eller bøyer seg.
7. Monter eventuell bunnventil – kun for servant.

Etter montering:

- Fjern strålesamleren.
- Åpne vanntilførselen sakte.
- Bruk hendelen slik at det kommer ut vann fra tuten – først kaldt, deretter varmt.
- Monter strålesamleren.
- Juster vannmengden med ventilene ved behov.
- Blandebatteriets tilkoblinger skal tetthetskontrolleres etter installasjon.

Dette blandebatteriet oppfyller kravene for tilbakeslag i samsvar med SS-EN 1717 og SäVa § 4.3.2 uten behov for kompletterende produkter eller tiltak.

Det er forbudt å utføre installasjonen selv hvis man ikke har tillatelse / nødvendig kunnskap. Koblinger og installasjonsverktøy kan kjøpes separat.



Kvalitet og design for dagliglivet

– rengjøring, vedlikehold, garanti og service

Rengjøring og vedlikehold:

Armaturer skal tørkes av daglig med en lett fuktet klut og ettertørkes med en tørr, myk klut. Strålesamleren skal skrues av med jevne mellomrom og rengjøres eller skiftes ut. La vannet renne slik at du skyller gjennom armaturen.

Ikke bruk vaskemidler som er kalkløsende, sure eller inneholder slipemiddel. Bruk kun vaskemidler som egner seg til armaturens overflater. Ved bruk av vaskemiddel på sprayflaske må det aldri sprøytes direkte på armaturen. Spray først på kluten og deretter på armaturen. Hvis man sprøyter direkte på armaturen, er det fare for at man skader gummiringen og andre viktige deler. Bruk aldri slipe- eller skuresvamp.

Garanti: Vi har 5 års garanti mot drypp- og produksjonsfeil.

Garantien omfattes ikke av: Manglende vedlikehold, feilaktig bruk, feilmontering, frostskafer, skader som er forårsaket av smuss i vannet, skader etter forkalkning.

Armaturen må ikke bli for kald. Frostskafer dekkes ikke av garantien.

Ved avvik fra følgende anvisninger bortfaller garantien.

Serviceveiledning:

Det kommer for lite vann ut:

Årsak / mulige løsninger

- Kontroller at strålesamleren ikke er full av kalk. Rengjør eller bytt den.
- Øk vanntilførselen hvis kuleventilen ikke er helt åpen.

Det kommer for mye vann ut:

- Reduser vanntilførselen ved å vri avstengningsventilen litt.
- Bytt eventuelt ut strålesamleren med en som er vannbesparende.

Armaturen drypper ut fra tuten:

- Det er smuss i innsatsdelen.
- Steng vanntilførselen, demonter armaturen og rengjør eller bytt innsatsdelen. Kontakt Ahlsell for veiledning.

Det kommer ut vann ved tuten:

- Steng vanntilførselen, og rengjør eller bytt o-ringene.

Det kommer ut vann ved eller hendelen:

- Steng vanntilførselen, demonter armaturen og rengjør bytt innsatsdelen, Kontakt Ahlsell for veiledning.

Det renner vann nede ved slangene:

- Armaturslangene er ikke skrudd godt nok i, eller o-ringene er skadet.
- Skru slangene godt til, men bare for hånd.
- Bytt o-ringene. Kontakt Ahlsell for veiledning.

Justering av ringen for varmebegrensning

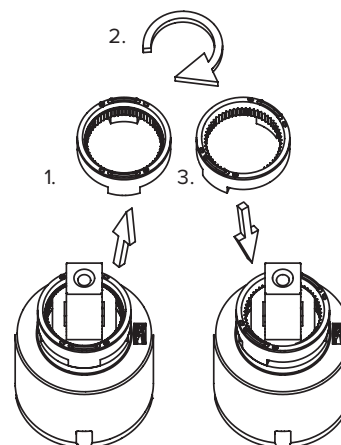
- Patronen leveres med ringen for varmebegrensning i midtre posisjon.

- For å spare varmtvann og unngå skålding kan ikke ringen vris. Pinnen til ringen støter på stopperen rundt patronen, slik at kranen ikke kan vris helt til varmtvannsposisjonen.

- Ringen justeres på følgende måte (se vedlagt tegning):

1. Ringen for varmebegrensning må fjernes fra patronen.
2. Ringen må vris med urviseren til ønsket punkt.
3. Ringen må flyttes på patronen.

- Maksimal vannmengde kan justeres med en settskrue på hendelen.



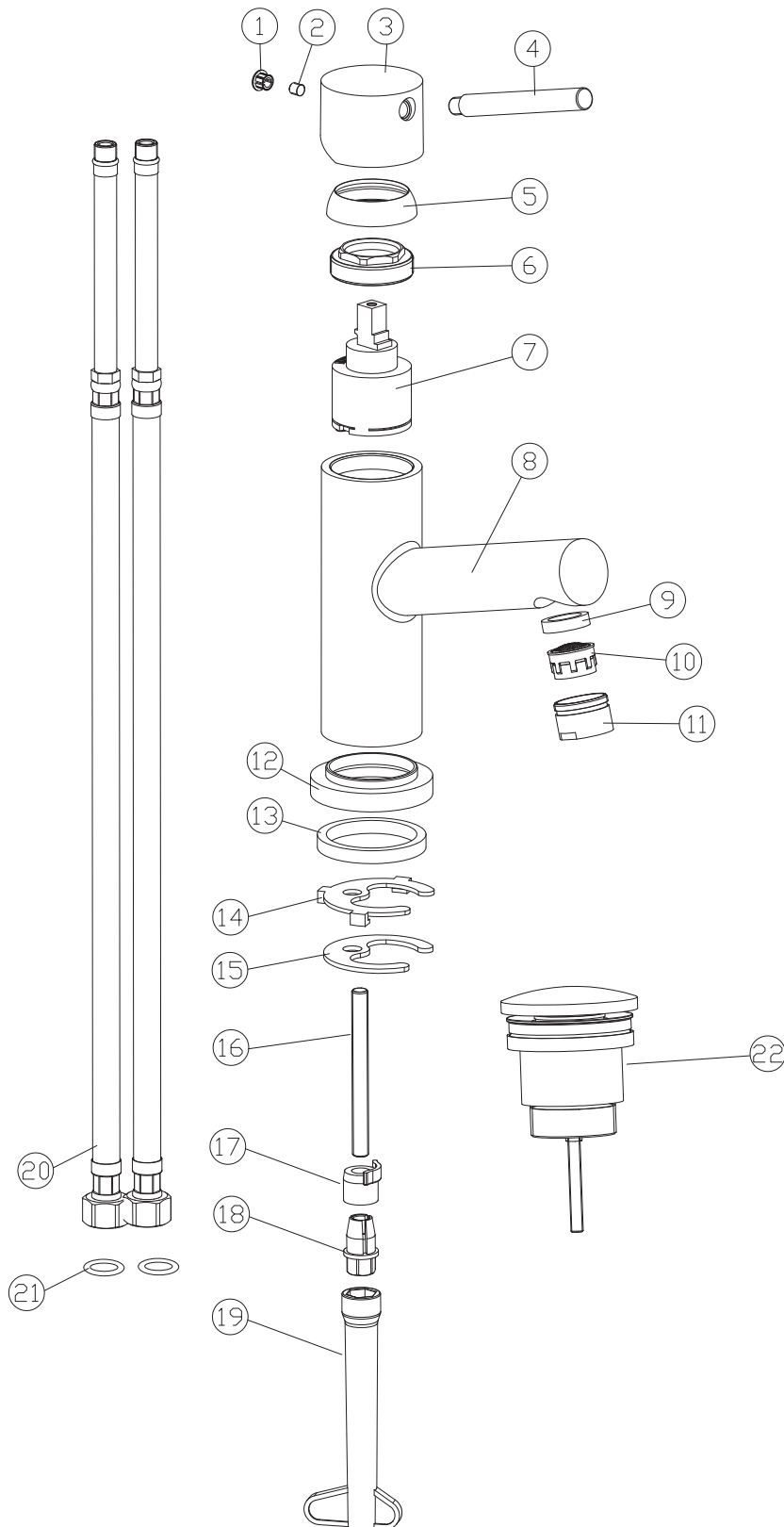
a-collection Azur-armaturer

– er testet etter nordiske regler. Viktige komponenter produseres av internasjonalt anerkjente og markedsledende produsenter. Testet for å tåle trykk opptil 16 bar.

Innsatsdelen i våre a-collection Azur-armaturer

– har blitt holdbarhetstestet for 250 000 kontinuerlige bevegelser. Det er blant annet derfor a-collection Azur-armaturer er det naturlig sikre valget for å få problemfri funksjonalitet.

a-collection Azur utvalget av a-collection Azur-produkter kan variere fra land til land.

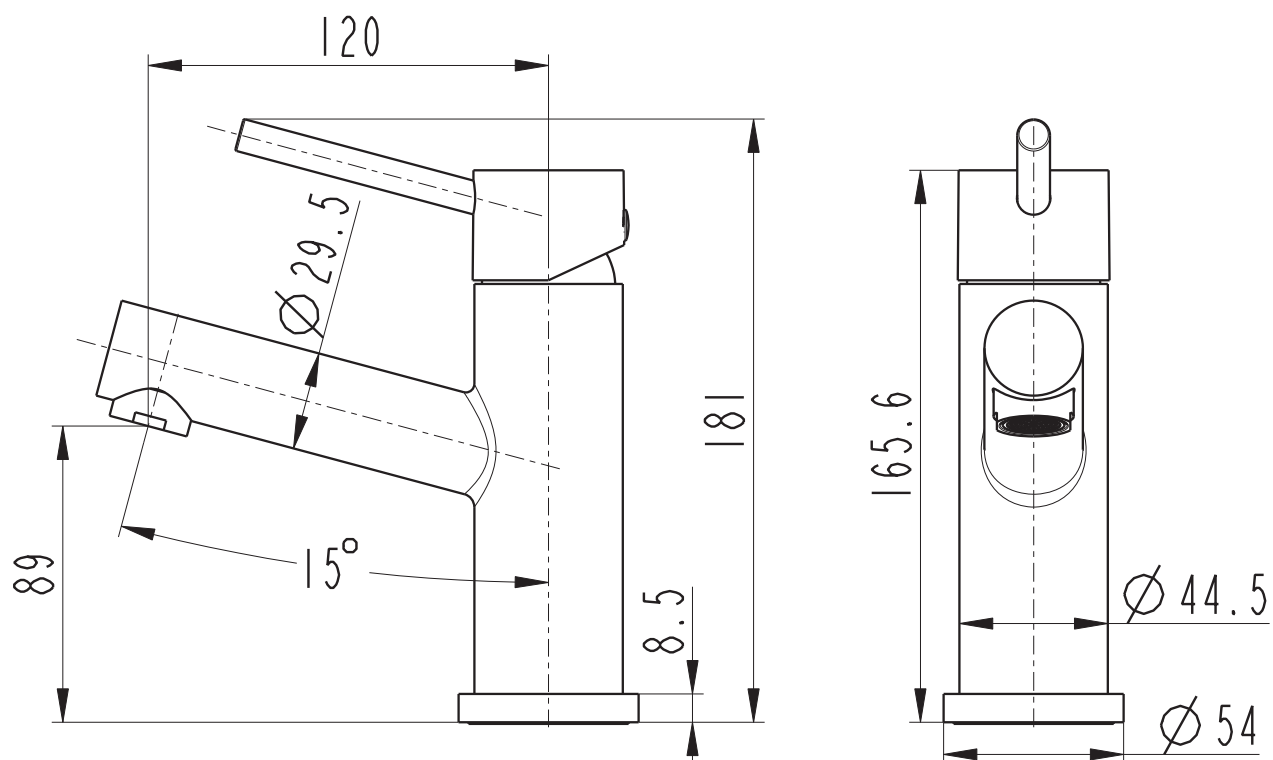


EN

NO	Description	QTY
1	Plug	1
2	Fixing screw	1
3	Handle base	1
4	Handle bar	1
5	Cover	1
6	Screw nut	1
7	Cartridge	1
8	Body	1
9	Washer	1
10	Aerator insert	1
11	Aerator set	1
12	Table rosette	1
13	Washer	1
14	Fixing sheet	1
15	Half-moon	1
16	Screw	1
17	Joint	1
18	Nut	1
19	Wrench tool	1
20	Braided hose	2
21	O-ring blue	1
21	O-ring red	1
22	Pop-up	1

SE

Nr	Beskrivning	Antal
1	Knapp	1
2	Fästskruv	1
3	Spak hylsa	1
4	Spak	1
5	Kåpa	1
6	Skruvmutter	1
7	Insats	1
8	Hus	1
9	Bricka	1
10	Strålsamlarinsats	1
11	Strålsamlare	1
12	Blandarfäste	1
13	Packning	1
14	Fästplatta	1
15	Halvmåne	1
16	Fästbult	1
17	Låshylsa	1
18	Mutter	1
19	Nyckel verktyg	1
20	Flätad slang	2
21	O-ring blå	1
21	O-ring röd	1
22	Pop-up	1



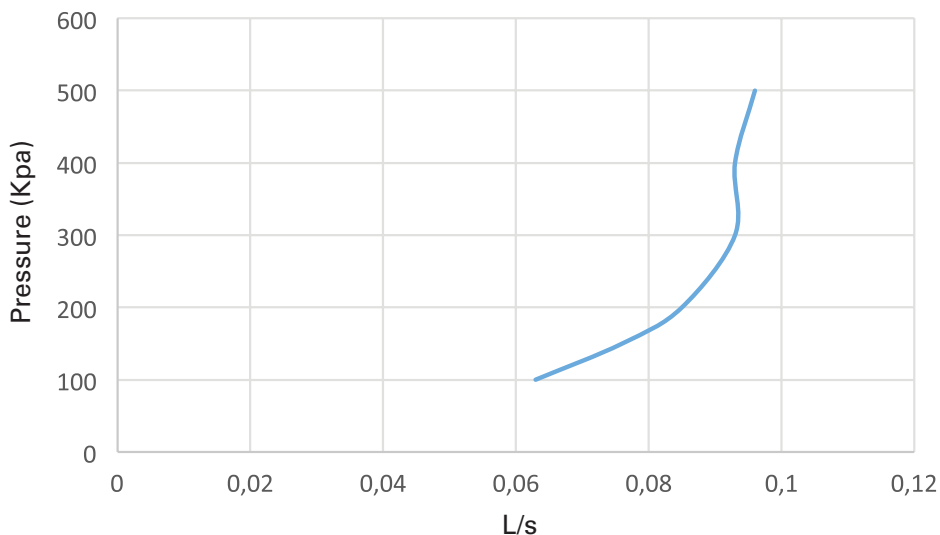
NO		
Nr	Beskrivelse	Antal
1	Knapp	1
2	Festeskrue	1
3	Håndtak hylsa	1
4	Håndtak	1
5	Dekke	1
6	Skruemutter	1
7	Patron	1
8	Hus	1
9	Skive	1
10	Strålesamler innsats	1
11	Strålesamlare	1
12	Rosett	1
13	Pakning	1
14	Festeplate	1
15	Halvmåne	1
16	Festebolt	1
17	Låsehylse	1
18	Mutter	1
19	Nøkkelverktøy	1
20	Flettet slange	2
21	O-ring blå	1
21	O-ring röd	1
22	Pop-up	1

FI		
Nr	Kuvaus	Kpl
1	Proppu	1
2	Kiinnitysruuvi	1
3	Kahva pohja	1
4	Kahva	1
5	Kansi	1
6	Mutteri	1
7	Patruuna	1
8	Runko	1
9	Aluslaatta	1
10	Aerator insertti	1
11	Aerator	1
12	Pöytä rosetti	1
13	Tiiviste	1
14	Kiinnityslevy	1
15	Puolikuu	1
16	Ruuvi	1
17	Lukitusholkki	1
18	Mutteri	1
19	Työkalu	1
20	Punottu letku	2
21	O-rengas sininen	1
21	O-rengas punainen	1
22	Pop-up	1

EE		
Nr	Kirjeldus	Kogus
1	Käepide	1
2	Kinnituskruvi	1
3	Vars Allosa	1
4	Vars	1
5	Kate	1
6	kruvi mutter	1
7	Kassett	1
8	Kere	1
9	Seib	1
10	Aeraatori sisestus	1
11	Aeraatori komplekt	1
12	Rosett	1
13	Tihend	1
14	Kinnitusleht	1
15	Poolkuu	1
16	Kruvi	1
17	Lukustusliide	1
18	Mutter	1
19	Tööriist	1
20	Punatud voolik	2
21	O-rõngas Sine	1
21	O-rõngas Punane	1
22	Pop-up	1

RSK 8278323, 8278325 NRF 4225819,
4225817, 4225829, 4225831, 4225832

Azur I ECO washbasin mixer with Pop-Up bottom valve



	Pressure	Flow	Flow
WP(kPa)	(kPa)	L/S	L/min
50	50	0,045	2,7
100	100	0,063	3,78
150	150	0,076	4,56
200	200	0,085	5,1
300	300	0,093	5,58
400	400	0,093	5,58
500	500	0,096	5,76

ahlsell

Produced for Ahlsell

Ahlsell AB
117 98 Stockholm
Sweden
www.ahlsell.com

a-collection