

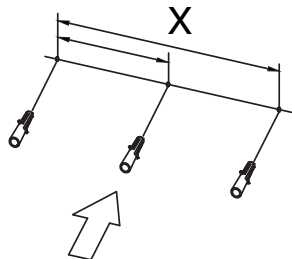
Monteringsveiledning

Rundt speil m/LED-lysramme (RS)

Optima bad

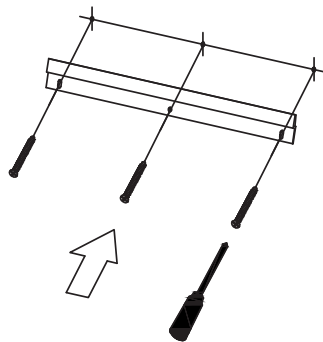
Alle speil med lys skal monteres av autorisert installatør. Ansvar for korrekt montering ligger hos kjøper. Optima Bad er ikke ansvarlig for skader som oppstår som følge av feil montering/installasjon.

1



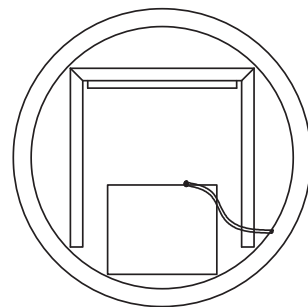
Velg ønsket høyde og marker hvor du skal bore hull til monteringslisten. Har du veggplater og/eller spikerslag, dropper du pluggene og går rett til pkt. 2.

2



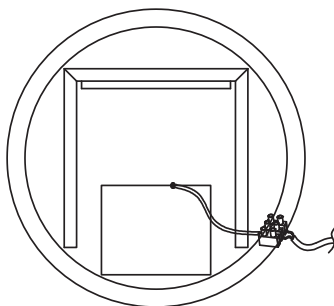
Fest monteringslisten.

3



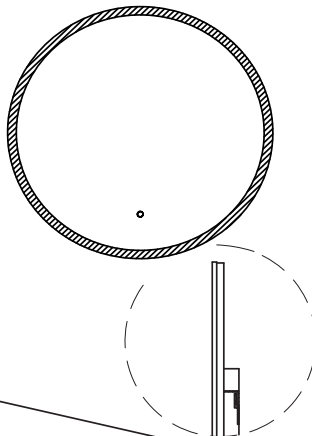
Pakk opp speilet.

4



Koble speilet til strømtilførselen.

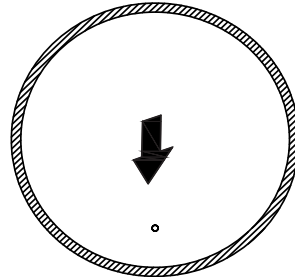
5



Løft speilet opp over monteringslisten og helt inntil veggen.

6

Før speilet nedover langs veggen, til det fester seg i monteringskinnen. Sjekk at speilet er godt festet.



Bruksanvisning

Sku av/på lyset ved å vinke hånden forbi sensoren.

Endre lysstyrke/dimme

Hold hånden forran sensoren, mens lyset er på, for å justere lysstyrken.

Skifte lysfarge

Slå av lyset og hold så hånden forran sensoren. Speilet vil nå ta deg igjennom hele lyspekteret og du fjerner hånden fra sensoren når ønsket lysfarge er oppnådd.