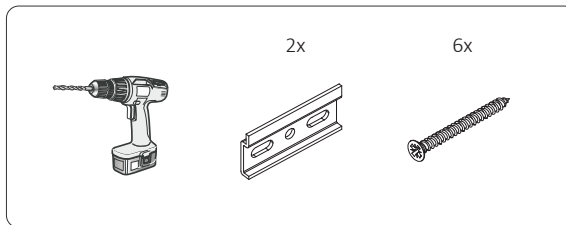
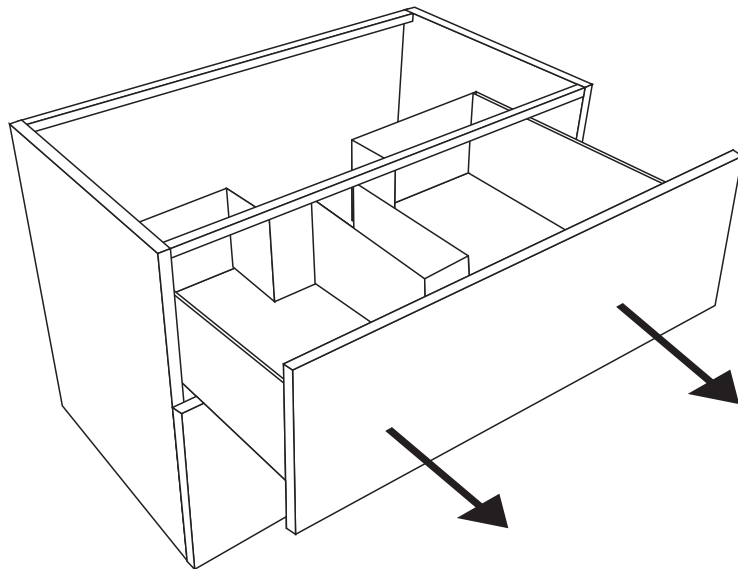


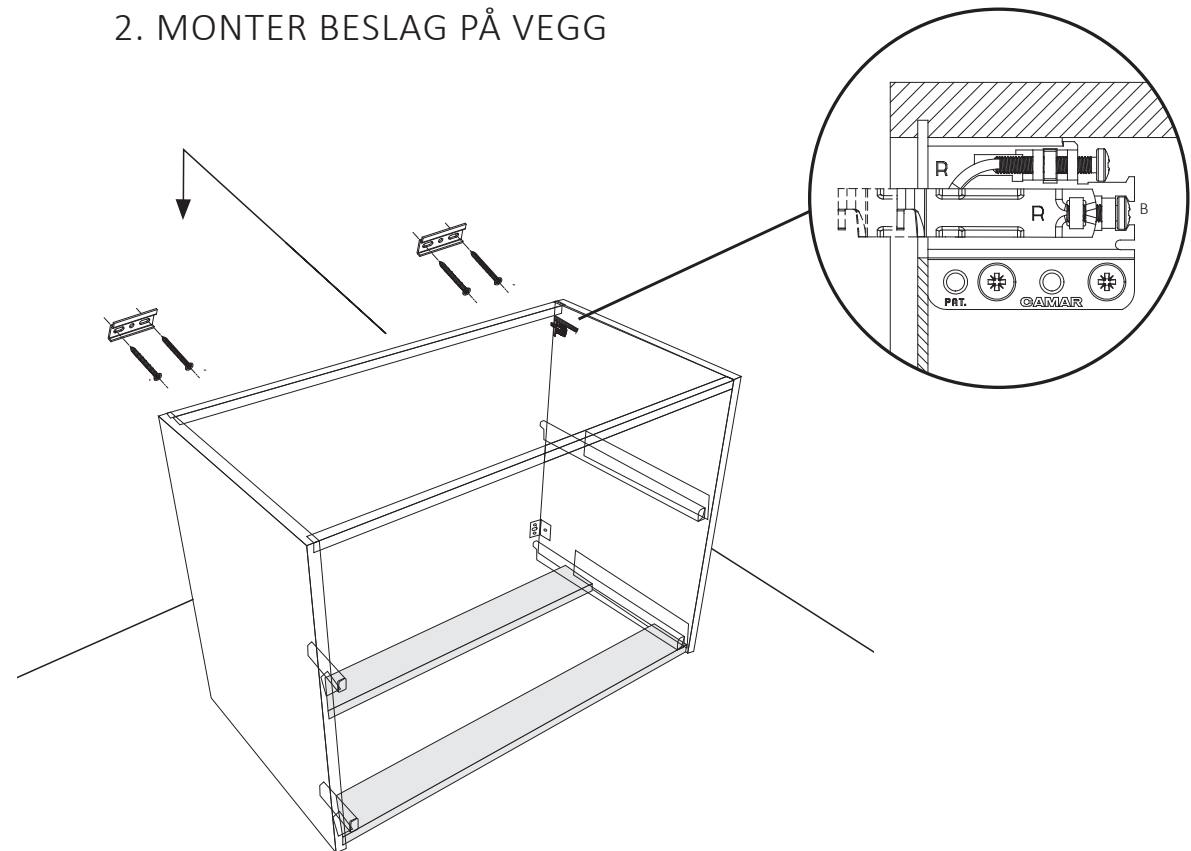
# MONTERING AV UNDERSKAP PÅ VEGG MED OPPHENGSBESLAG FOR MARI, EMMA, GURO, OG INGRID



1. TA UT SKUFFENE



2. MONTER BESLAG PÅ VEGG



### I. AVSTAND MELLOM BESLAG FRÅ YTTERKANT TIL YTTERKANT:

UNDERSKAP 60 CM = 56,5 CM

UNDERSKAP 80 CM = 76,5 CM

UNDERSKAP 100 CM = 96,5 CM

UNDERSKAP 120 CM / 120 CM DOBBEL = 116,5 CM

### 2. AVSTAND FRÅ GOLV TIL SKRUEHOL BESLAG:

MED SAGA PORSELENSERVANT = 70,5 CM

MED VALE GLASSERVANT / FREYA/ ASK PORSELENSERVANT = 77,5 CM

MED HEINE PORSELENSERVANT = 75,5 CM

MED CORIANPLATE MED TOPPSERVANT EGIR / KARTELL = 69,7 CM

MED CORIANPLATE MED EIR UNDERLIMT SERVANT = 77,5 CM

### 3. SKAPET MÅ OGSÅ FESTAST I VINKLAR NEDE PÅ SKROG.

