

## ARM184 Kitchen mixer

---

ARM184 Krom

---

### Artikkelnummer

ARM184 Krom - 9423504 (NRF.nr:4230798)  
ARM184 Matt Sort - 9423533 (NRF.nr:4230821)  
ARM184 Oksiderende Messing - 9423510  
(NRF.nr:4230805)  
ARM184 Oksiderende kobber - 9423470 (NRF.nr:4230835)  
ARM184 Black Chrome - 9423525 (NRF.nr:4230815)  
ARM184 Honey Gold - 9423518 (NRF.nr:4230812)  
ARM184 Brushed Nickel - 9423529 (NRF.nr:4230818)  
ARM184 Ascot Grey - 9424264  
ARM184 Brushed Honey Gold - 9424263  
ARM184 Brushed Black Chrome - 9424262  
ARM184 Bronze - 9424347

---

Kjøkkenbatteri med avstengning for oppvaskmaskin.



---

## Rengjøring

Overflaten tørkes av med en myk klut og lunkent vann, evt også mild såpe. Unngå basiske, sure kalkløsende eller slipende rengjøringsmidler.

Messing og kobber er materialer som med tiden får en vakker patina. Hverken messing, kobber eller grottesco bør poleres/pusses. De øvrige overflatene beholder sin glans, og overflaten Honey Gold får sin dype farge av 2-3% ekte gull.

## Avkalking

Strålesamlere samt spylehoder skal regelmessig avkalkes ved å legges i et eddikbad et par timer. Skulle kalkflekker oppstå, bruk eukalyptusolje og myk klut.

## Smøring

Smør kun med silikonfett.

## Vedlikehold

Besøk vår [YouTube kanal](#) → der du finner instruksjonsfilmer for bytte av keramisk innmat, bytte av perlator mm.

---

## Spesifikasjoner

- 1
- 10mm
- 200 mm
  
- 60°, 90°, 120°, 180°, 150°, 210°, 240°, 270°

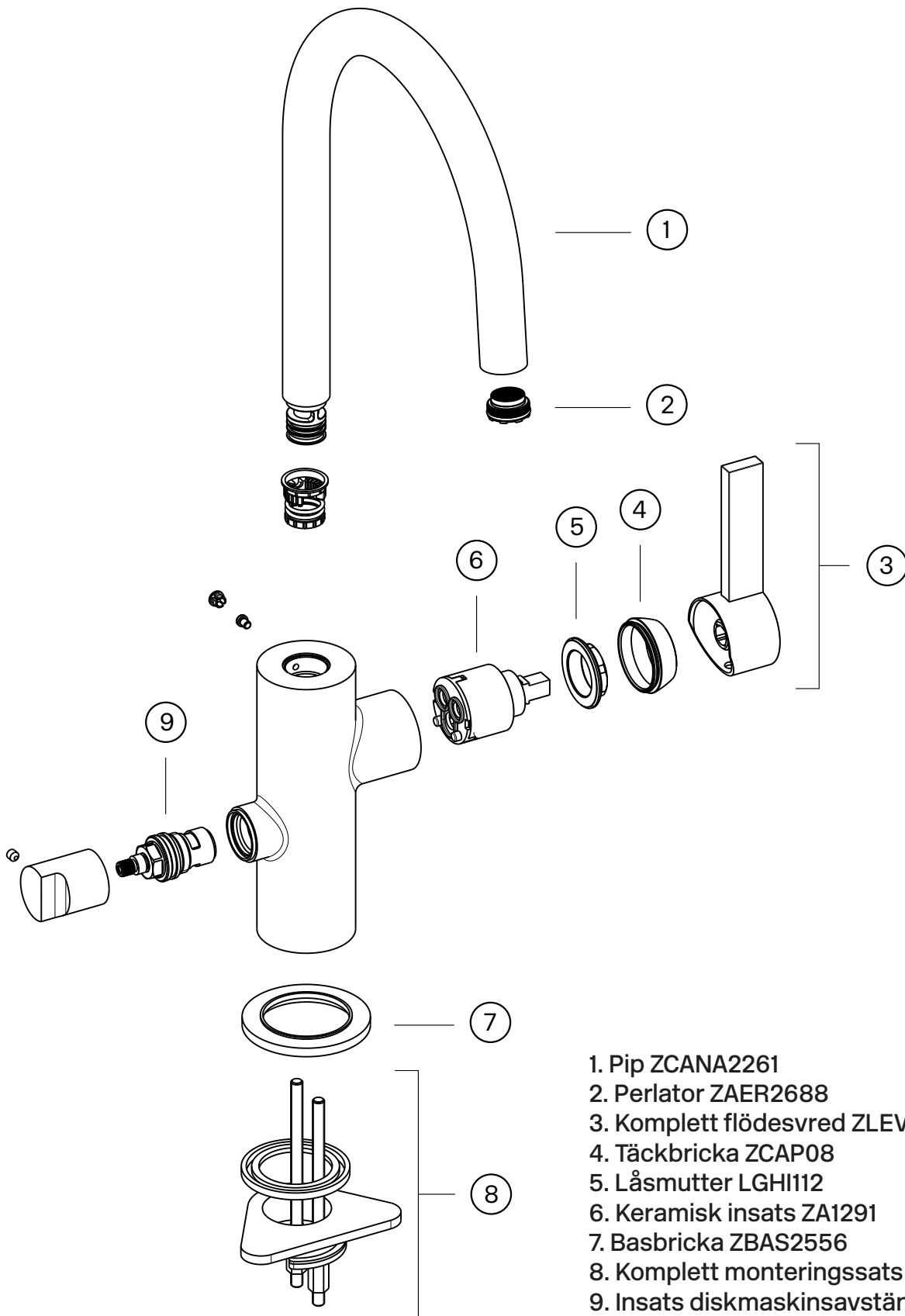
- 
- B

## Dimensjoner/Vekt

- 635 mm
- 270 mm
- 75 mm
- 3,15 kg
- 0,01 m<sup>3</sup>
- 278 mm
- 65 mm
- 246 mm
- 423 mm
- 423 mm

# Tapwell

## Sprängskiss



1. Pip ZCANA2261
2. Perlator ZAER2688
3. Komplet flödesvred ZLEV193
4. Täckbricka ZCAP08
5. Låsmutter LGHI112
6. Keramisk insats ZA1291
7. Basbricka ZBAS2556
8. Komplet monteringsset ZFIS2558
9. Insats diskmaskinsavstängning

# Tapwell

