

EAN: 6414150101816  
NRF: 4203739  
[static.oras.com/9230BFZ](http://static.oras.com/9230BFZ)



Nyhet!

Edge-modell berøringsfri kran type Digital+

Electra 92-serien Edge, i kompositt med avrundede kanter. Digital+ er utstyrt med sikkerhetsfunksjoner for å forhindre skålding, i tillegg til digitale tjenester og turbindrift. Passer alt fra gjestetoalett, badrom og offentlige rom.

Nøkkelfunksjoner

Justerbar strålesamler +/- 10°, slik at vannstrålen ikke spruter

Nyeste sensorteknologi med to sendere og en mottaker for ekstra nøyaktig sensor

Bluetooth-teknologi for enkel justering og tilpasning av innstillinger hvis man ønsker / har behov

Antiskåldingsfunksjon kan aktiveres

Temperaturmåling

Digitale tjenester

Turbindrift, kranen produserer egen strøm ved hjelp av vannkraft

Farge krom

NB! Blindlokk til berøringsfrie komposittkraner må spesialbestilles i forkant før levering av kranen fra fabrikk. Blindlokk monteres på fabrikk under produksjon og kan ikke ettermonteres.

OBS! Etter montering av blindlokk blir dette en kran for forblandet vann, kun ett rør inn.

Ønskes blindlokk og to rør inn for kaldt- og varmtvann, kan man velge berøringsfri kran i messing.

Her følger blindlokk med i esken og kan monteres ved installasjon av kranen, eller i etterkant om ønskelig.

Berøringsfri Bluetooth-kran med strålesamler som kan justeres +/- 10°.

Temperaturreguleringshendel med godt grep og enkel justering.

SMART intelligent Bluetooth-sensor med 3 optiske sensorer for forbedret ytelse, med app-tilkobling for enkel justering av innstillinger. Kranen kommer med fabrikkinnstilling, justering ikke nødvendig.

Støtter Digital Network Service med mulighet for overvåking og kommunikasjon.

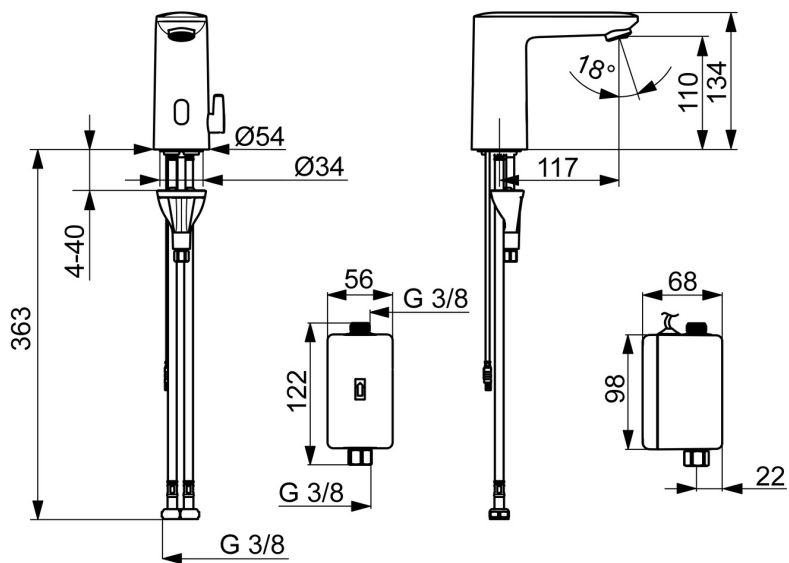
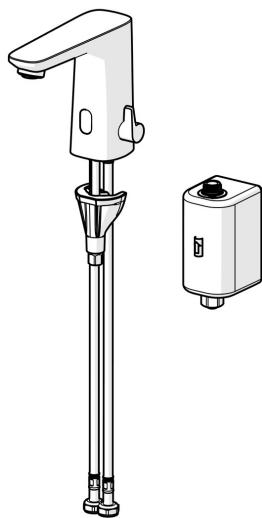
Intelligent temperaturmåling og intelligent antiskålding-beskyttelse.

Vannveiene er metallfrie på grunn av høytrykks komposittkonstruksjon, og installasjonen er enkel med det raske og enkle 3S Installation System.

Mulighet for mekanisk innstilling på temperatur.

Turbin som støtter energihøsting, det er ikke behov for batteri eller strømtilkobling

- Servant
- Offentlige rom, Industri, Housing
- Berøringsfri, Self-powered, Bluetooth®, Blyfri
- Benkemontert
- Krom
- Fast tut
- PCA® strålesamler med konstant vannmengde uavhengig av trykk, Justerbar vannstråle
- Temperaturreguleringshendel
- Justerbar varmtvannsbegrenser (ettermonterbar), Smart antiskålding protection
- Manuell blandeventil, Tilbakeslagsventil, Smussfilter
- Advanced PSD sensor, Signallys
- Fleksible slanger
- 3S Installasjon, Justerbare innstillinger via App (Bluetooth)



## Teknisk data

### Flow attributter

|                                                  |                                   |
|--------------------------------------------------|-----------------------------------|
| Vannmengde ved 300 kPa (med vannmengdebegrenser) | <b>0.08 l/s</b>                   |
| Trykktap (0.1 l/s)                               | <b>470 kPa (70% qv = 230 kPa)</b> |

### Tekniske egenskaper

|                              |                       |
|------------------------------|-----------------------|
| Varmtvannsforsyning          | <b>max. +70°C</b>     |
| Arbeidstrykk                 | <b>100 - 1000 kPa</b> |
| Tilkoblingsstørrelse         | <b>G3/8</b>           |
| Projeksjon                   | <b>117 mm</b>         |
| Tilbakeslagssikring (EN1717) | <b>EB</b>             |
| Materiale                    | <b>Composite</b>      |

### Program instillinger

|                            |                           |
|----------------------------|---------------------------|
| Etterrenningstid           | <b>3 s (1-20 s)</b>       |
| Automatisk spyling         | <b>off (off/1-120 h)</b>  |
| Automatisk spyling periode | <b>30 s (1-1800 s)</b>    |
| Funksjonstid               | <b>2 min (1 - 1800 s)</b> |

### Elektroniske attributter

|                   |                                        |
|-------------------|----------------------------------------|
| Batteri           | <b>LS17500 A Li-SOCI2 Lithium 3.6V</b> |
| Bluetooth version | <b>5.x (D060576)</b>                   |

### Bestemmelser

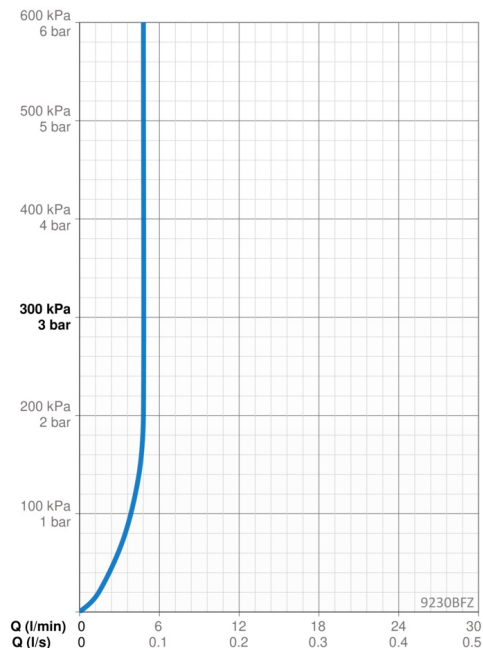
|                |                                                                                                                                                                                        |
|----------------|----------------------------------------------------------------------------------------------------------------------------------------------------------------------------------------|
| EU Directive   | <b>CE Radio Equipment Directive 2014/53/EU , Low Voltage Directive 2014/35/EU , EMC Directive 2014/30/EU , RoHS Directive 2011/65/EU</b>                                               |
| EN Standard    | <b>EN 15091, ETSI EN 301 489-1 V1.9.2 , ETSI EN 300 328 v2.2.2 , EN 61000-6-1:2007 , EN 61000-6-3:2007+A1:2011+AC:2012 , EN 60335-1:2012+A11+A13+A14+A14+A2+A15:2021, Part 19.11.4</b> |
| Støyklasse     | <b>I (ISO 3822)</b>                                                                                                                                                                    |
| Tetthetsklasse | <b>IP 55</b>                                                                                                                                                                           |

### Godkjenninger og Erklæringer

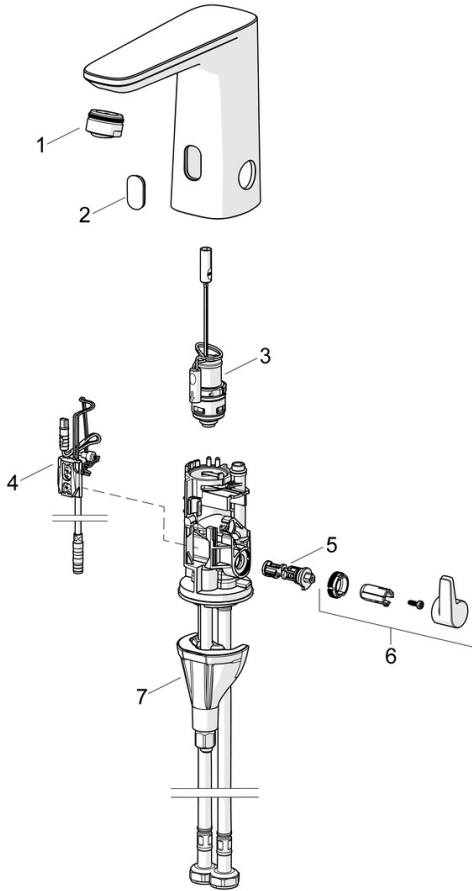
|                           |                            |
|---------------------------|----------------------------|
| STF Sertifikat            | <b>EUFI29-24001542-TH</b>  |
| KIWA SE                   | <b>1904</b>                |
| UN38.3                    | <b>UN38-3 Saft LS17500</b> |
| Declaration of conformity | <b>RED</b>                 |
| EPD                       | <b>S-P-07753</b>           |

### Bærekraftighet

|                               |               |
|-------------------------------|---------------|
| EPD module A1 (kg CO2 eq.)    | <b>4,10</b>   |
| EPD module A2 (kg CO2 eq.)    | <b>0,20</b>   |
| EPD module A3 (kg CO2 eq.)    | <b>0,37</b>   |
| EPD module A1-A3 (kg CO2 eq.) | <b>4,65</b>   |
| EPD module A4 (kg CO2 eq.)    | <b>0,18</b>   |
| EPD module B7 (kg CO2 eq.)    | <b>744,00</b> |
| EPD module C2 (kg CO2 eq.)    | <b>0,01</b>   |
| EPD module C3 (kg CO2 eq.)    | <b>0,00</b>   |
| EPD module C4 (kg CO2 eq.)    | <b>1,11</b>   |
| EPD module D (kg CO2 eq.)     | <b>-0,88</b>  |



## Reserve deler



### SP9212FZ

|      | Navn                                 | Kode     | NRF     |
|------|--------------------------------------|----------|---------|
| 01   | Strålesamler, M24x1 HC PCA 7.0 l/min | 1016723V |         |
| 02   | Vindu                                | 1012249V |         |
| 03   | Pilotventil                          | 1008658V |         |
| 04   | Sensor, 3/9 V, Bluetooth             | 1012464V |         |
| 05   | Temperaturreguleringsdel             | 1010630V |         |
| 06   | Temperaturreguleringsgrep            | 1017587V |         |
| 07   | Kranfeste komplett                   | 602610V  | 4205225 |
| N.I. | Batteri, 1.5 V AA Lithium            | 600599V  | 4204405 |