

Drift og Vedlikehold



Utekran (Frostfri kran)

For veggtykkelse maks 600 mm

NRF: 430 37 24

NOBB: 49016796

FMM: 4293-0600

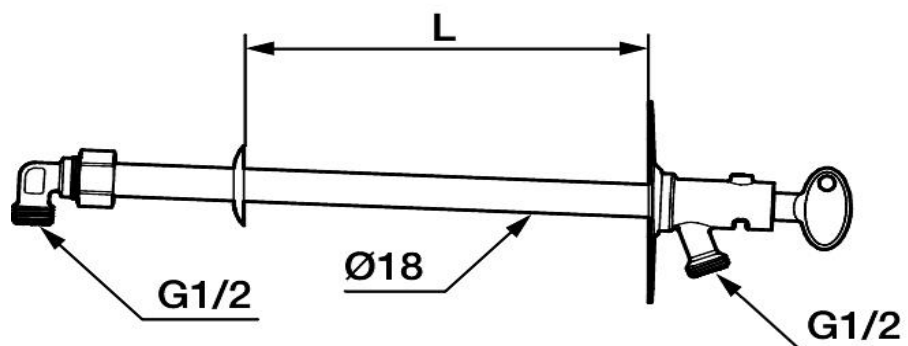
Selvdrenerende, drenerer med slange på

Med nøkkel

Med tilbakeslagsventil

Kan kappes etter veggens tykkelse

Sete/ventilhus plasseres i oppvarmet rom
og skal ikke monteres i vegg



Rengjøring

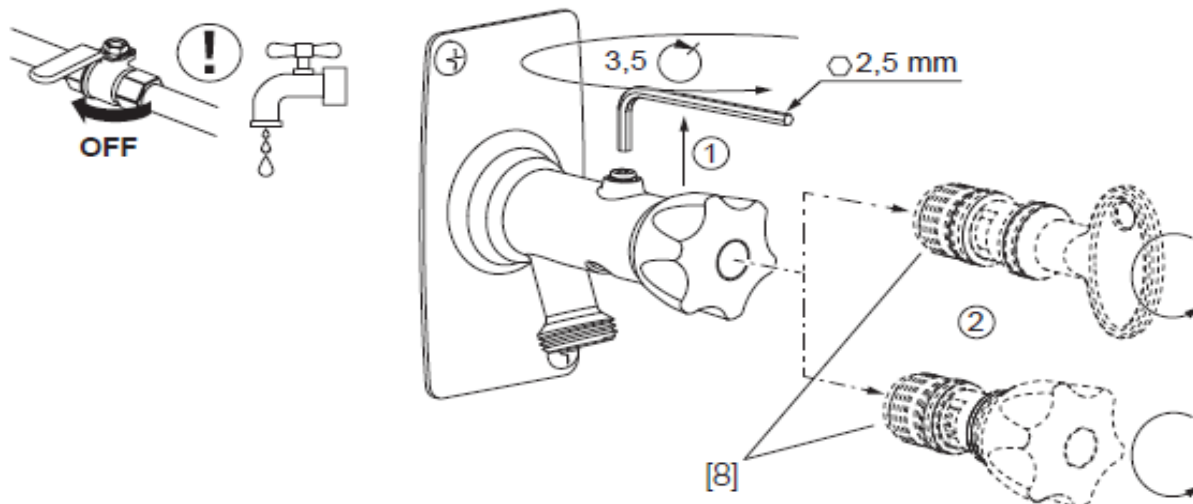
Overflatebehandlingen bevares best ved rengjøring med myk klut og mild såpeoppløsning, etterskylling med rent vann og polering med tørr klut. Unngå bruk av kalkløsende, sure eller slipende skuremidler.

Kalkflekker fjernes ved å blande 4 deler lunkent vann med 1 del 12 % husholdningseddik og vaske blandebatteriet med en myk klut eller svamp. Skyll av med rent vann.

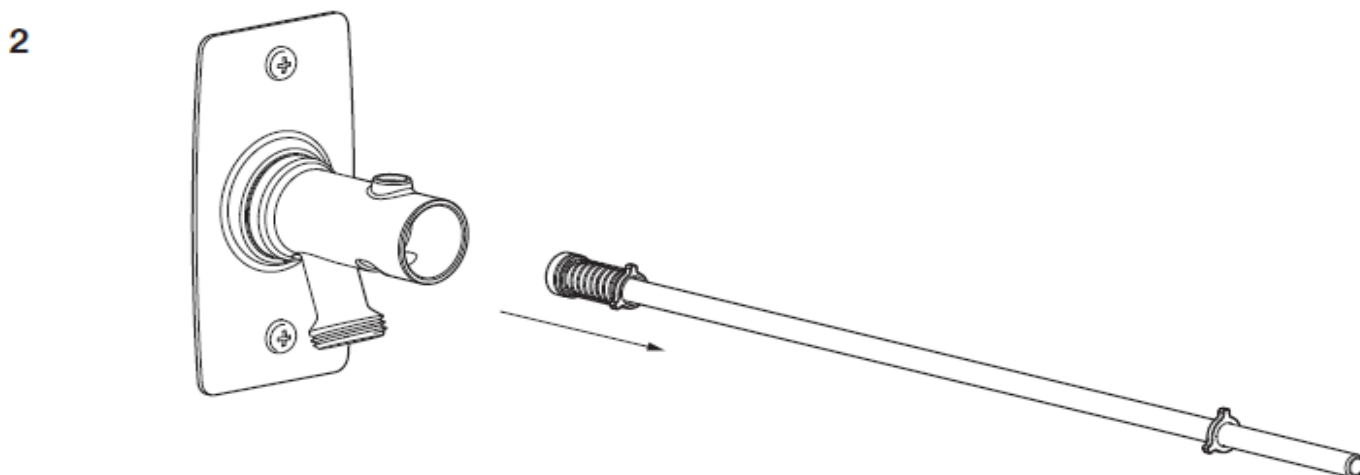
Smøring

Bruk bare silikonfett som er godkjent for næringsmidler.

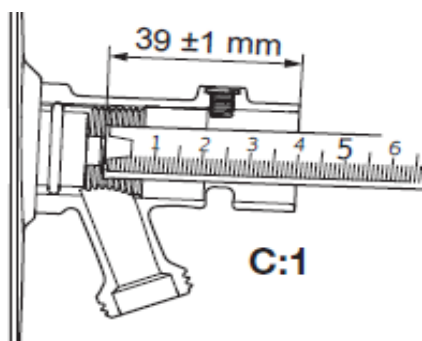
Bytte av kranoverdel



Bytte av spindel



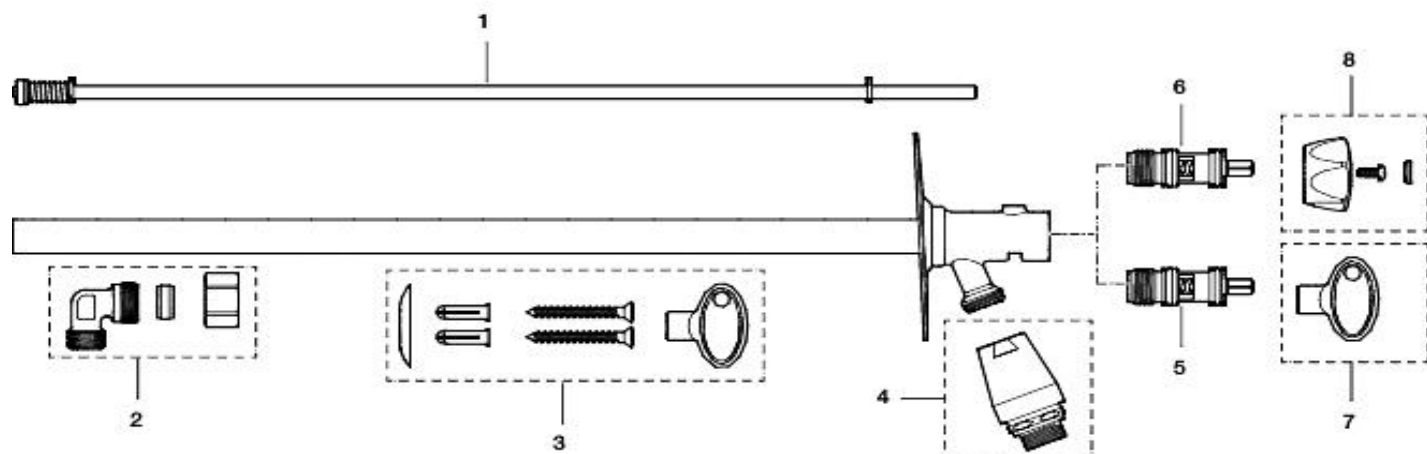
Korrekt spindellengde



Bytte av spindel.

Løsne kranoverdel (8) som viste på bilde 1. Bytt spindelen, kan kappes etter korrekt mål, se bilde C:1 som viser at enden på spindelen skal stå 39 mm innenfor kanten.

Sprengskisse



Reservedelssliste

Nr	Utførelse	FMM nr	NRF nr	NOBB nr
1	Spindel f/400, L=470 mm	3757-0400	430 37 34	49262458
	Spindel, f/600 L=670 mm	3757-0600	430 37 35	49262462
	Spindel f/1000, L=1070 mm	3757-1000	430 37 36	49262477
2	Ventilhus med konus og mutter	3755-1000	430 37 33	49262443
3	Festedetaljer	3914-4300	430 37 37	49262481
4	Vakuumentil	2981-5000	430 60 12	41375379
5	Kranoverdel for nøkkel	3516-0009	430 37 31	49262424
6	Kranoverdel for ratt	3516-0019	430 37 32	49262432
7	Nøkkel	4276-0009	430 37 38	49262496
8	Ratt	4277-0000	430 37 39	49262500