



Teknisk data

Flow attributter

Vannmengde ved 300 kPa	0.13 l/s
Trykktap (0.1 l/s)	160 kPa

Tekniske egenskaper

Varmtvannsforsyning	max. +70°C
Arbeidstrykk	50 - 1000 kPa
Tilkoblingsstørrelse	G3/8
Projeksjon	107 mm
Tilbakeslagssikring (EN1717)	HC
Materiale	brass

Bestemmelser

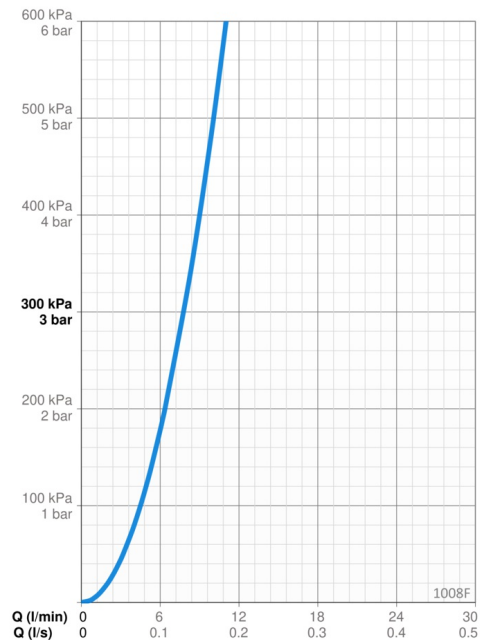
EN Standard	EN 817, EN 1113
Støyklasse	I (ISO 3822) Oras lab.

Godkjenninger og Erklæringer

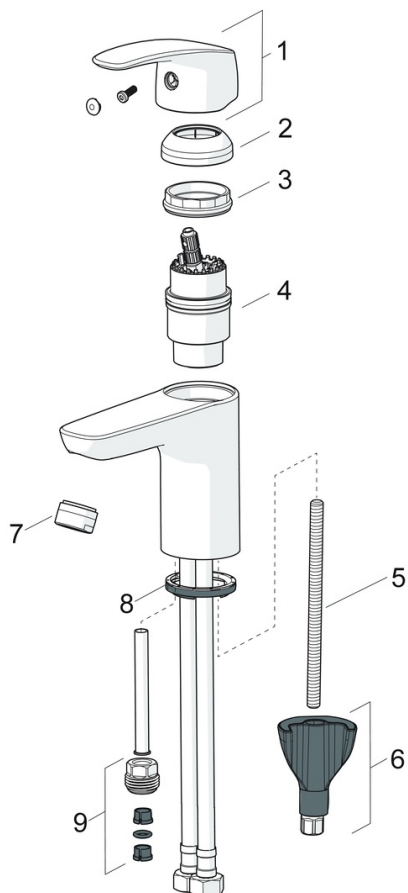
STF Sertifikat	EUFI29-22005194-TH
Sintef	Sintef Nr. 3638
KIWA SE	1490
Declaration of conformity	DoC
EPD	S-P-06391

Bærekraftighet

EPD module A1 (kg CO2 eq.)	9,66
EPD module A2 (kg CO2 eq.)	0,46
EPD module A3 (kg CO2 eq.)	0,91
EPD module A1-A3 (kg CO2 eq.)	11,04
EPD module A4 (kg CO2 eq.)	0,31
EPD module B7 (kg CO2 eq.)	2410,20
EPD module C2 (kg CO2 eq.)	0,02
EPD module C3 (kg CO2 eq.)	0,02
EPD module C4 (kg CO2 eq.)	0,08
EPD module D (kg CO2 eq.)	-7,85

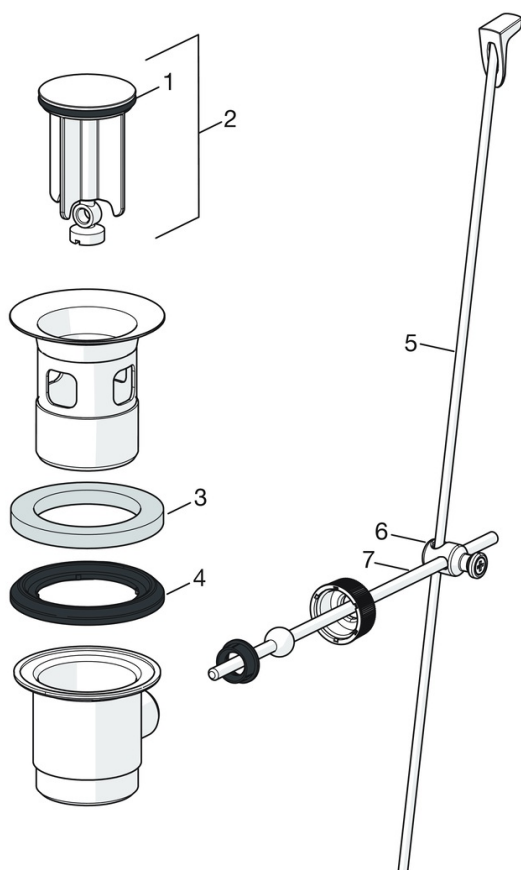


Reserve deler



SP1012F

	Navn	Kode	NRF
01	Hendel	602502V	4205212
02	Dekkring	1000664V	4205232
03	Festemutter for kassett, M42x1.5, SW 38	158726	4204528
04	Kassett	158890	4204627
05	Pinneskruue, M8x1, L=130	1000780V	4205235
06	Kranfeste komplett	602610V	4205225
07	Strålesamler, M24x1 STD HC A	232211	4204429
08	Underlagsskive	1002371V	4205303
09	Nippel	159684	4202851
N.I.	Plugg	117929/10	
N.I.	Holder	1002369V	



SP0034

	Navn	Kode	NRF
01	O-ring, 32.7x3	559522/10	4204782
02	Plugg med o-ring	559506	4203815
03	Porøs plastpakning (10stk), 60/40x5	559603/10	4204789
04	Spesial pakning, D60xD44	559536	4204784
05	Løftestang m/ knapp, L=380	559529	4203805
05	Løftestang m/ knapp, Safira	1000681V	4205233
05	Løftestang m/ knapp, L=400	559590	4204786
05	Løftestang m/ knapp, Ventura Utgått	559595V	4204788
05	Løftestang m/ knapp Satin Utgått	159008V-60	4202948
05	Løftestang m/ knapp, Vienda Utgått	159008V	4204542
06	Leddstykke	559523	4204783
07	Tverrstang for oppløftventil	559591	4204787