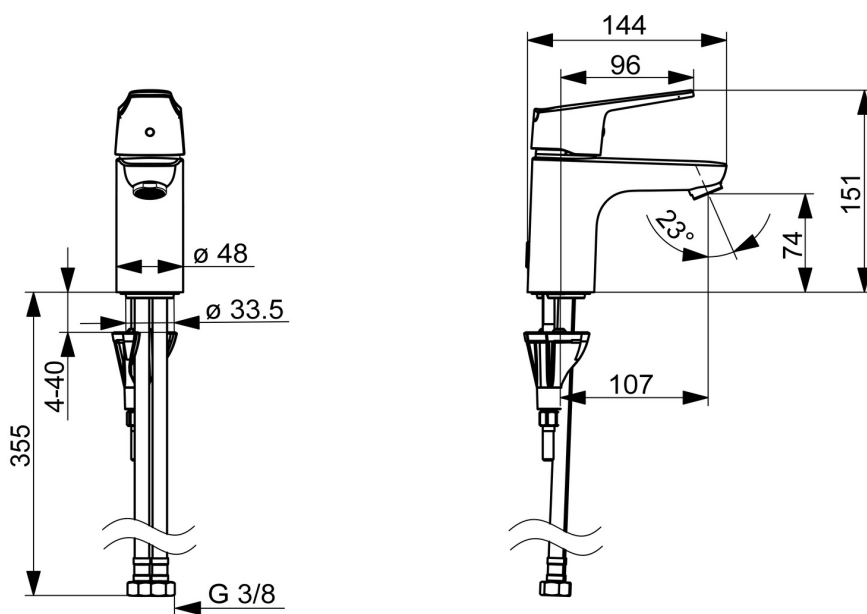
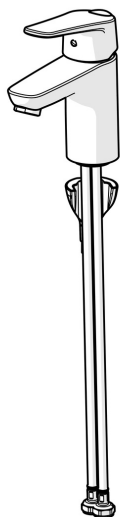


EAN: 6414150097621
 NRF: 4200272
static.oras.com/1810FG-33

Servantkran i matt sort. Hendelen er utstyrt med en økoknapp som kan begrense vannmengden og temperatur. Funksjonen oppheves enkelt ved trykke på knappen. Sikker i bruk og vannbesparende. Høyde: 15,1 cm. Oras 3S-Installation for enkel, sikker og rask montering. F = fleksible slanger.



- Servant
- Ettgreps
- Benkemontert
- Svart matt
- Fast tut
- CASCADE® - stråle
- Hendel med øko-funksjon, Varmt/kaldt symbol, Sikkerhetshendel, Ettgrephendel
- Kjedefeste uten kjede
- Temperatur- og mengdebegrenser
- ø 40 mm kassett
- Fleksible slanger
- 3S Installasjon



Teknisk data

Flow attributter

Øko-stråle ved 300 kPa	0.11 l/s
Vannmengde ved 300 kPa	0.18 l/s
Trykktap (0.1 l/s)	110 kPa

Tekniske egenskaper

DN-størrelse (nominell dimensjon)	DN15
Varmtvannsforsyning	max. +70°C
Arbeidstrykk	50 - 1000 kPa
Tilkoblingsstørrelse	G3/8
Projeksjon	107 mm
Tilbakeslagssikring (EN1717)	AA
Materiale	brass

Bestemmelser

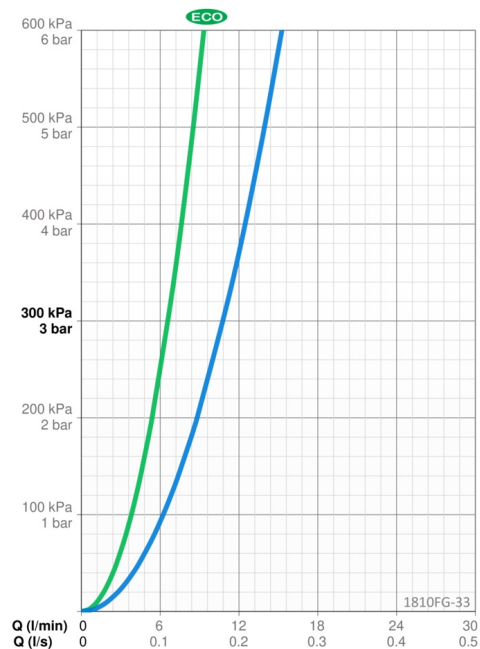
EN Standard	EN 817
Støyklasse	I (ISO 3822)

Godkjenninger og Erklæringer

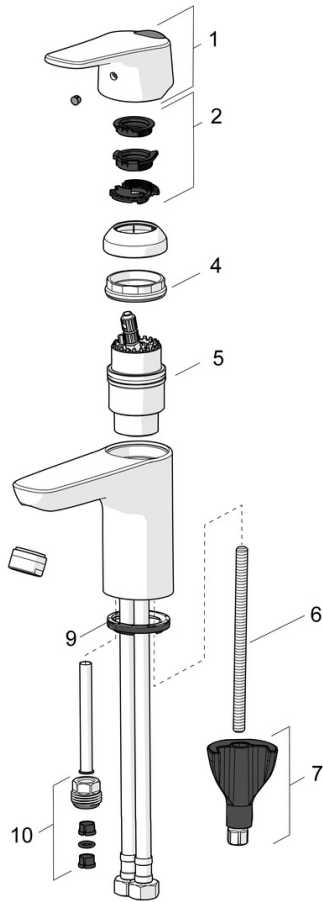
STF Sertifikat	EUFI29-20000935-TH1
Declaration of conformity	DoC
EPD	S-P-06391

Bærekraftighet

EPD module A1 (kg CO2 eq.)	6,39
EPD module A2 (kg CO2 eq.)	0,31
EPD module A3 (kg CO2 eq.)	0,60
EPD module A1-A3 (kg CO2 eq.)	7,31
EPD module A4 (kg CO2 eq.)	0,20
EPD module B7 (kg CO2 eq.)	2039,40
EPD module C2 (kg CO2 eq.)	0,01
EPD module C3 (kg CO2 eq.)	0,02
EPD module C4 (kg CO2 eq.)	0,06
EPD module D (kg CO2 eq.)	-5,20



Reserve deler



SP1812FG-33

	Navn	Kode	NRF
01	Hendel Svart matt	1000935V-33	
02	Sperrehylse	1004821V	4205353
04	Festemutter for kassett, M42x1.5, SW 38	158726	4204528
05	Kassett	158890	4204627
06	Pinneskrue, M8x1, L=130	1000780V	4205235
07	Kranfeste komplett	602610V	4205225
09	Underlagsskive	1002371V	4205303
10	Nippel	159684	4202851
N.I.	Plugg	117929/10	
N.I.	Holder	1002369V	